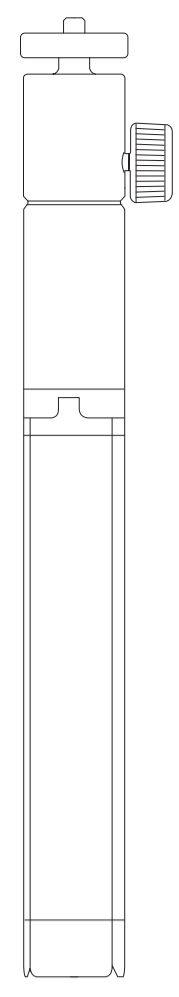
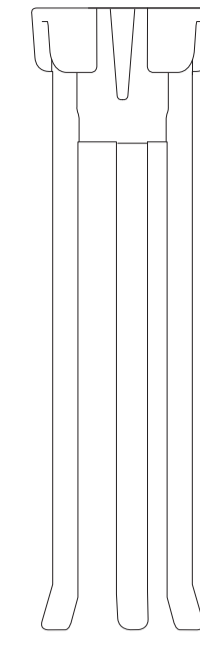


Contenuto della confezione

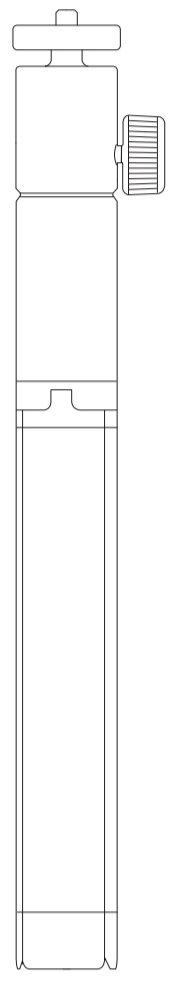


Supporto portatile

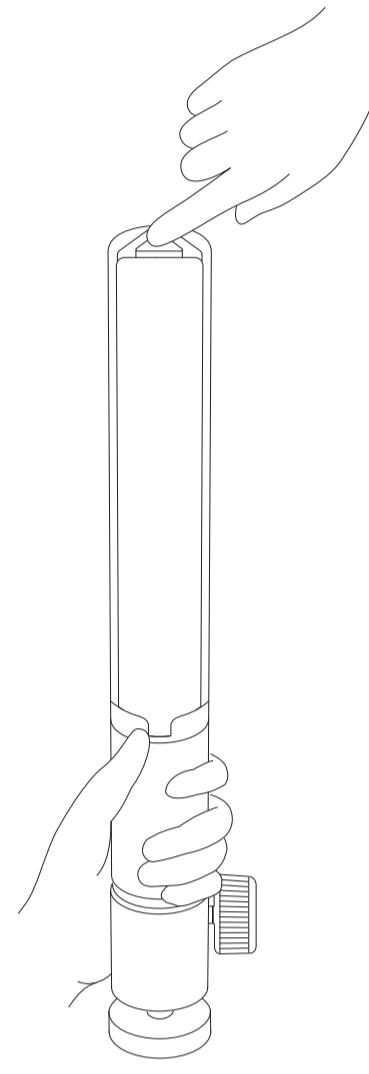


Accessori aggiuntivi

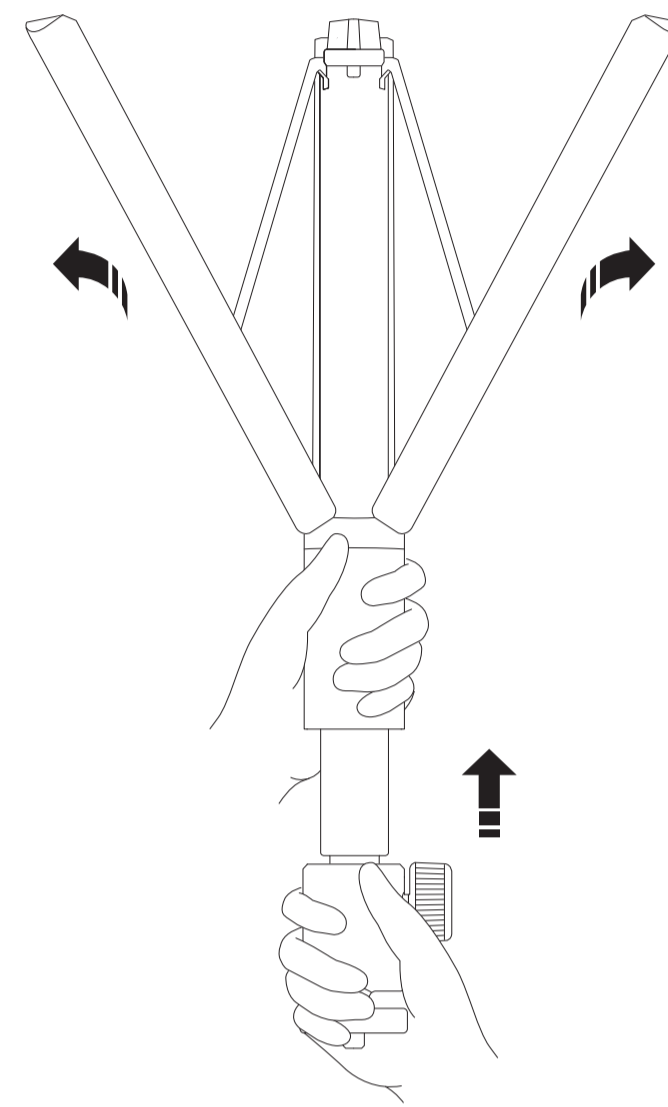
Istruzioni per l'uso



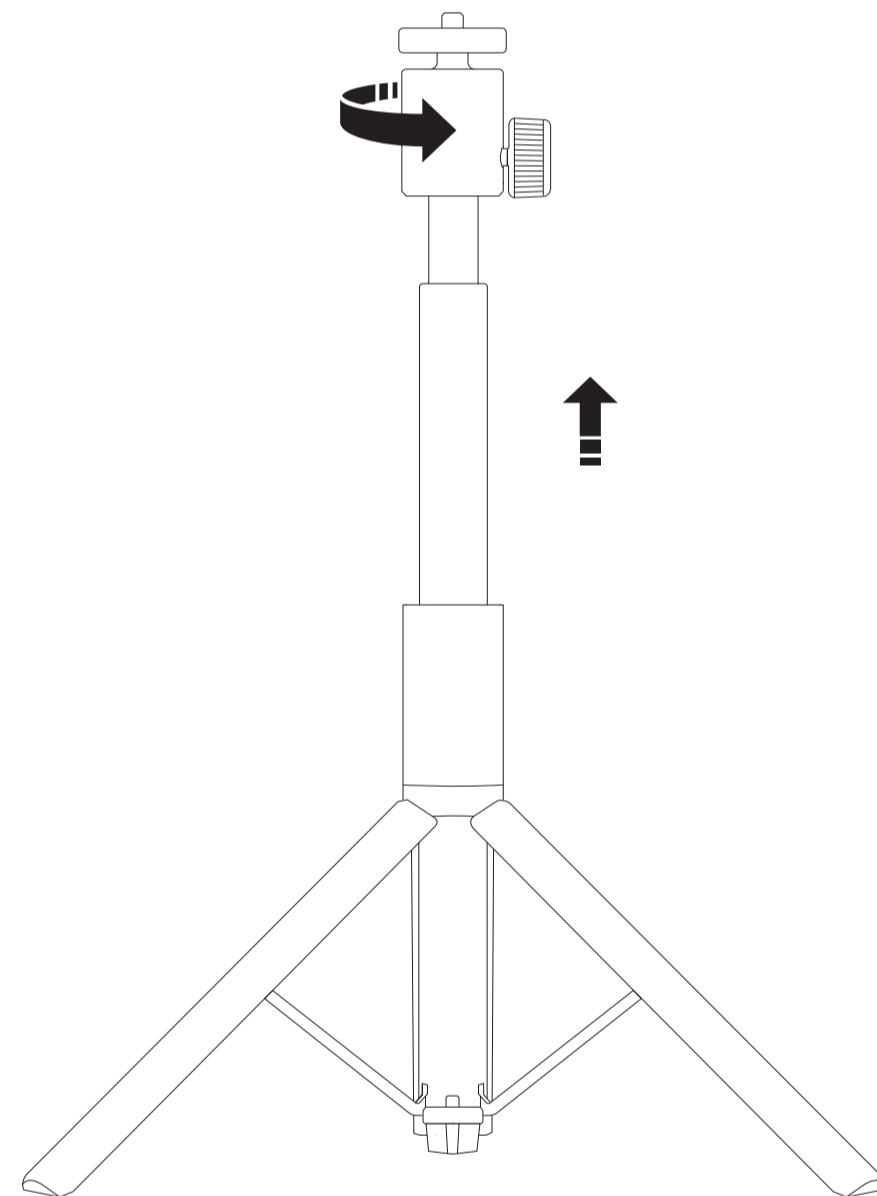
1
Predefinita



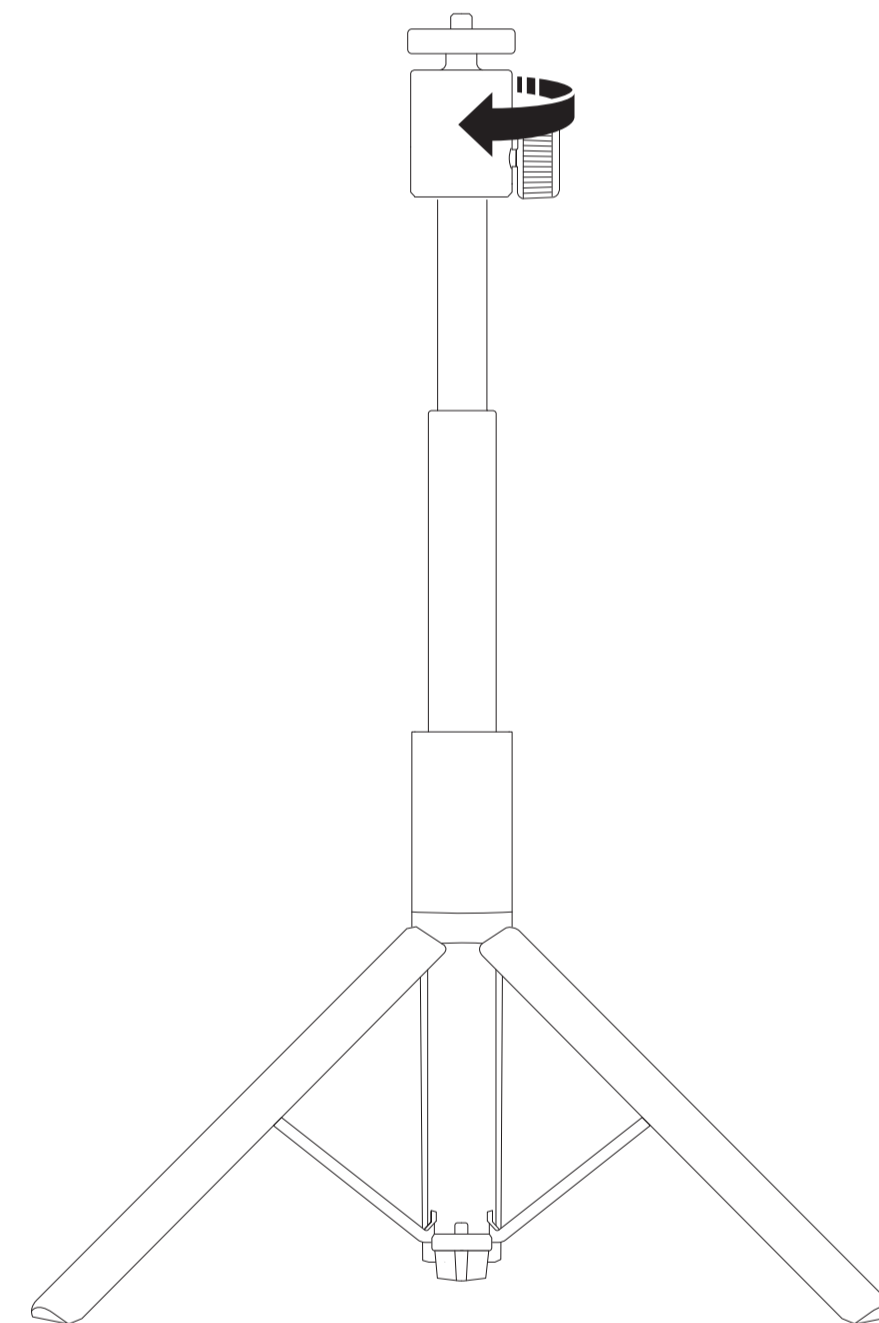
2
Spingi



3
Tira

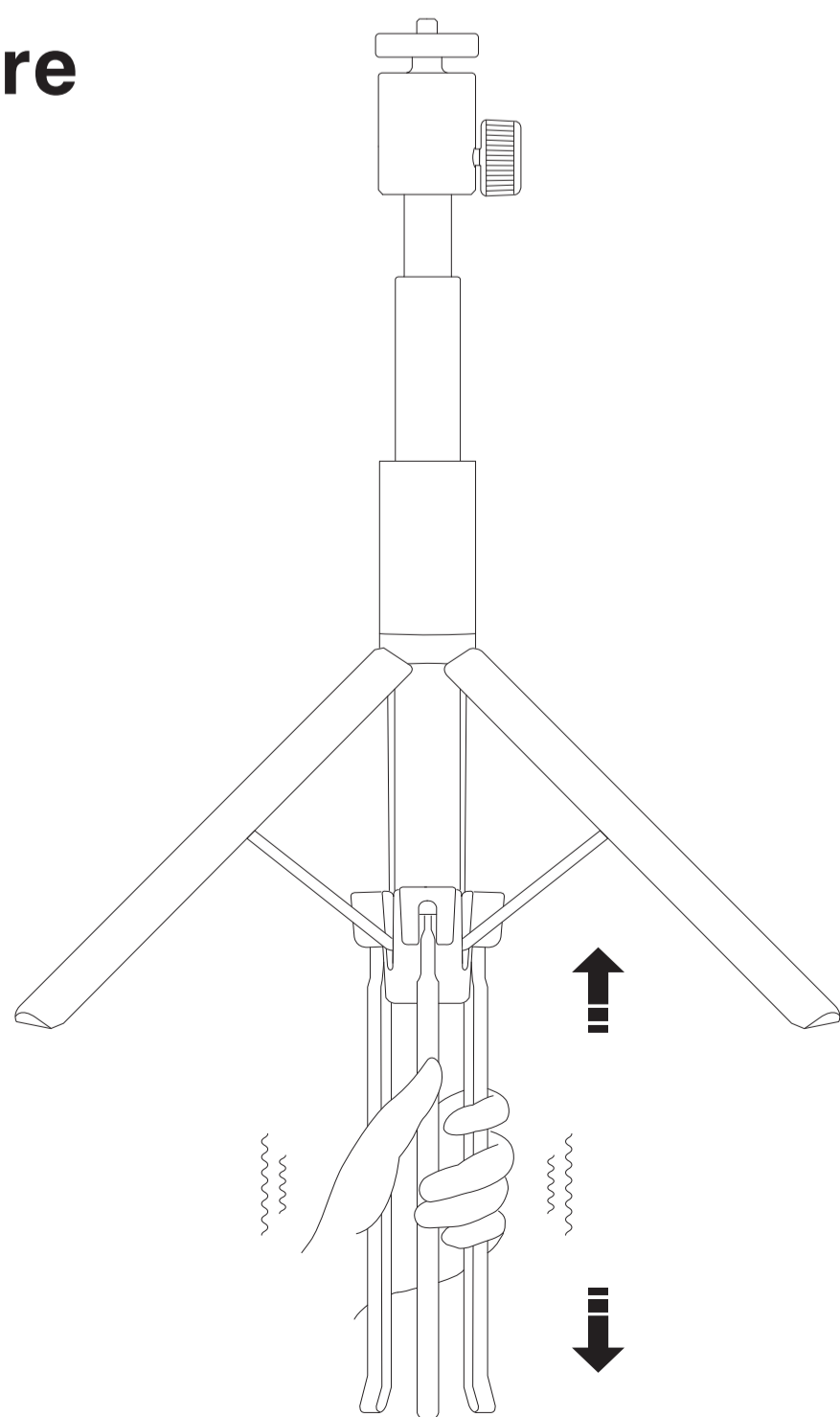


4
Sblocca

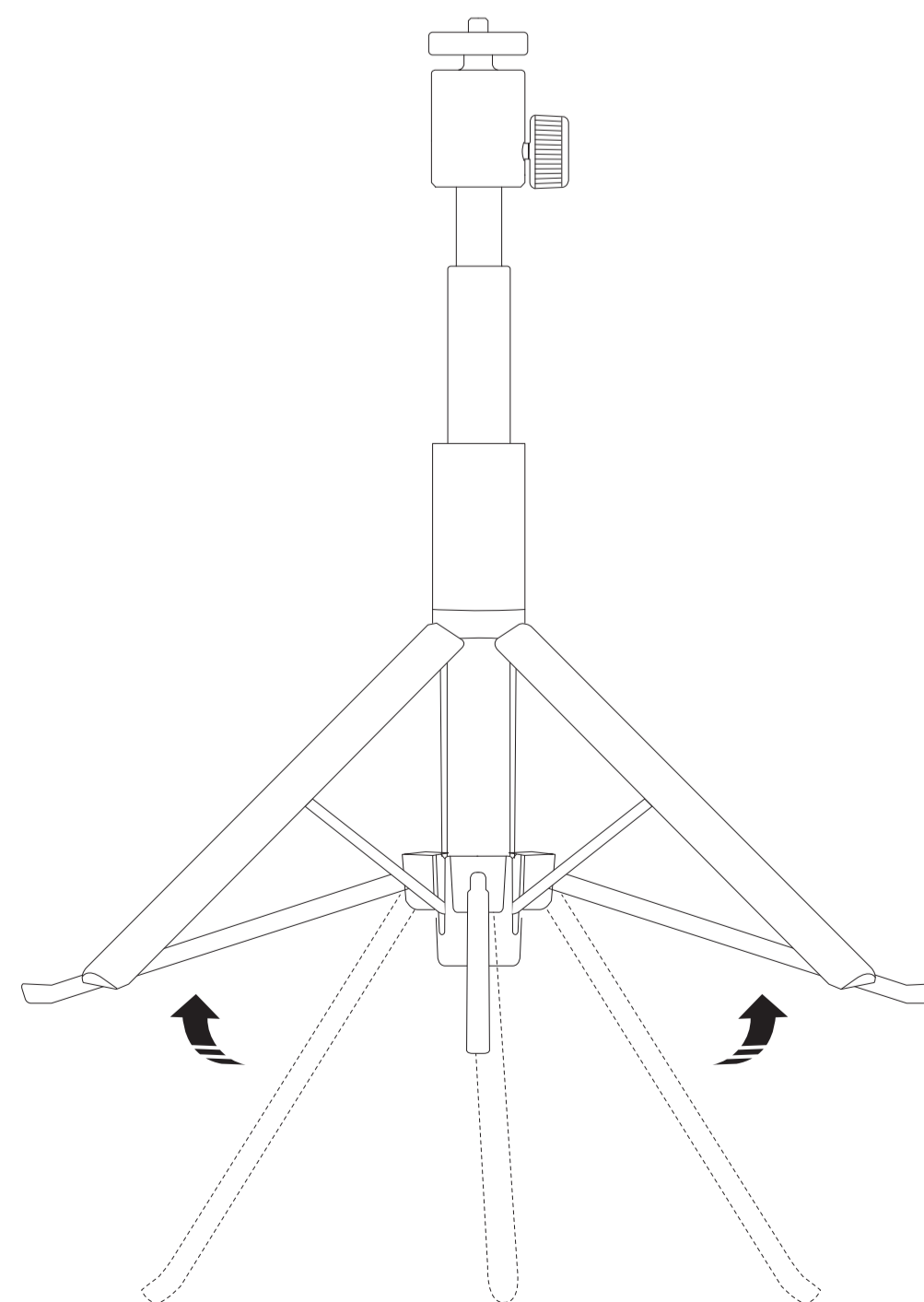


5
Blocca

Come estendere la base



1
Tira



2
Estendi